

令和3年度

苫小牧Jrインドアテニストーナメント

兼 光杯道南東ブロック予選

期 日 令和3年12月4日(土)

会 場 苫小牧市総合体育館

主 催 苫小牧テニス協会

主 管 苫小牧テニス協会

大会役員

大会会長 木村 司

大会委員 東 健太郎 大塚 治樹

レフェリー 東 健太郎(17才以下)・五十嵐 とし子(14・12才以下)

アシスタントレフェリー-内山 亮太(17才以下)

審判員 (財)日本テニス協会公認審判員

オーダーオブプレー

		A	B	C
17才 以下	8:45～	①～		
	9:15～	④～		
	9:45～	⑦～		
	10:15～	⑩～		
	10:45～	⑬～		
	11:15～	⑯～		
	11:45～	⑲～		
	12:15～	⑳～		
	12:45～	㉕～		
	13:15～	㉘～		
	13:45～	㉛～		
	14:15～	㉞～		
	14:45～	㉟～		
14才 12才 以下	16:00～16:45	BS12①	BS14①	BS14②
	16:45～17:30	GS14①	GS12①	BS12②
	17:30～18:15	BS12③	BS14③	BS14④
	18:15～19:00	GS14②	BS12④	BS14⑤

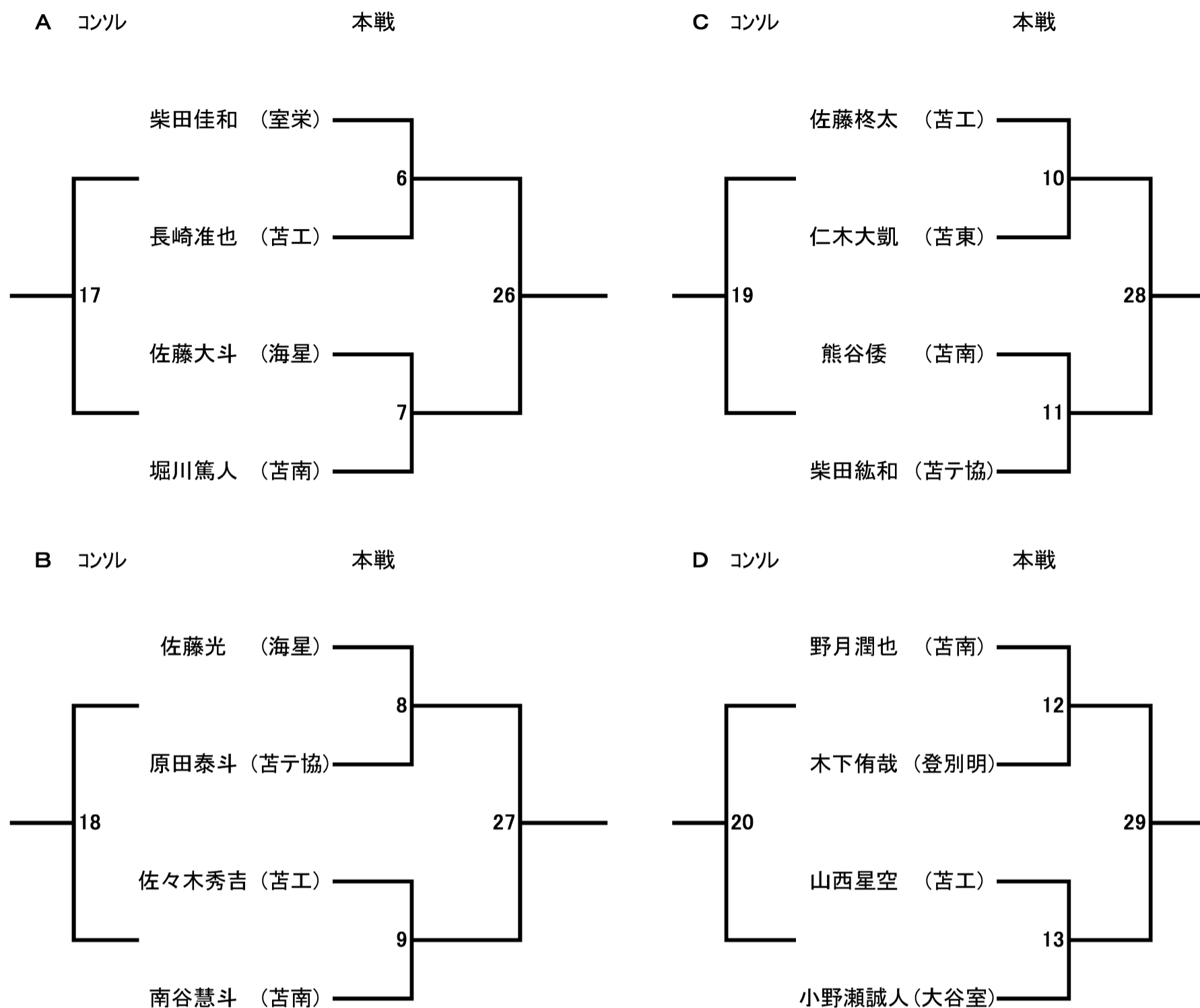
- * 練習時間 8:10 ～ 8:25 17才以下男子
- 8:25 ～ 8:40 17才以下女子 8:45呼出
- 15:30 ～ 16:00 14・12才以下男女(17才以下の試合進行により)
- * オーダーオブプレーはあくまで目処です、少なくとも30分前には出席を本部に申し出るこ
- * 17才以下は予選リーグは6ゲーム先取ノアド、決勝トーナメントは1セットマッチ(ノアド、6-6タイブレーク)
- * 14・12才以下は1セットマッチ(6-6タイブレーク)

＜ 注意事項 ＞

- 1, 大会会場 苫小牧市総合体育館 (フロアー3面) 開場 7:50
- 2, 届出時間 上記の通り
- 3, 競技方法 上記の通り、セルフジャッジにて行います。
- 4, 練習時間 上記の通り
- 5, ウォームアップ サービス4本のみ
- 6, 使用球 ダンロップフォートイエロー
- 7, 服 装 試合中の服装は、テニスルールブック2021、コートオブコンダ外を適用します。
- 8, 試合終了後、勝者はスコアを大会本部に報告し使用済みボールは返却して下さい。
- 9, 参加料は試合当日の試合前にお支払い下さい。

17歳以下 男子シングルス

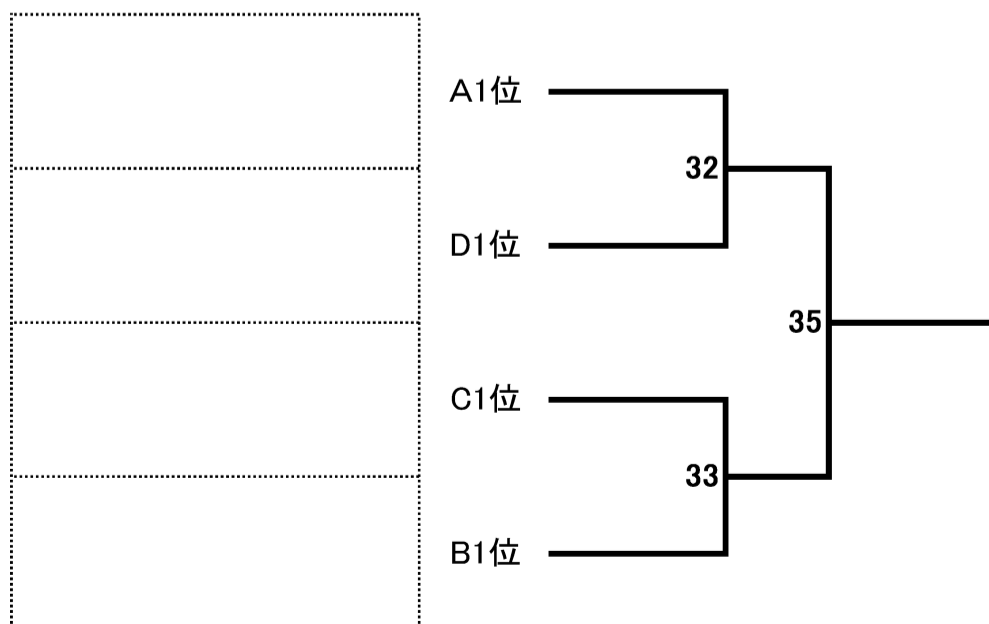
予選リーグ6ゲーム先取ノード



※コンソレーションは初戦敗退選手同士の試合になります。

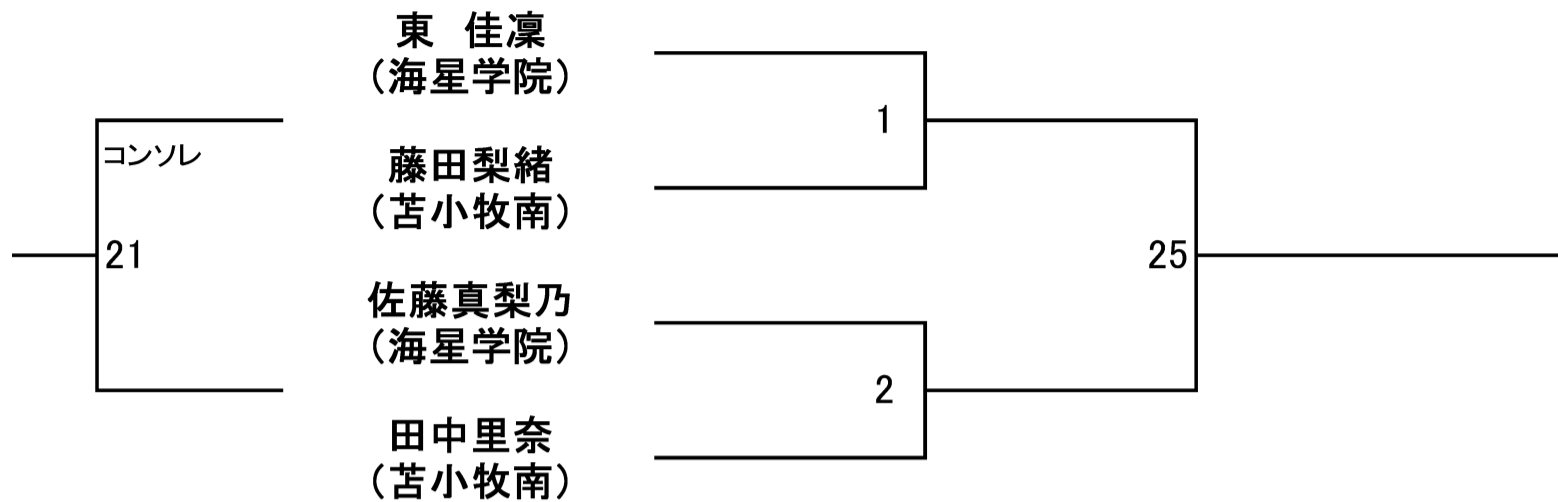
●決勝トーナメント●

1セットマッチ(ノード、6-6タイブレーク)



17歳以下 女子シングルス

Aトーナメント



Bブロック

	佐々木遥菜 (海星学院)	干谷琉衣 (苫小牧東)	伊藤麻寿美 (苫小牧南)
佐々木遥菜 (海星学院)	-	22	3
干谷琉衣 (苫小牧東)	22	-	14
伊藤麻寿美 (苫小牧南)	3	14	-

Dブロック

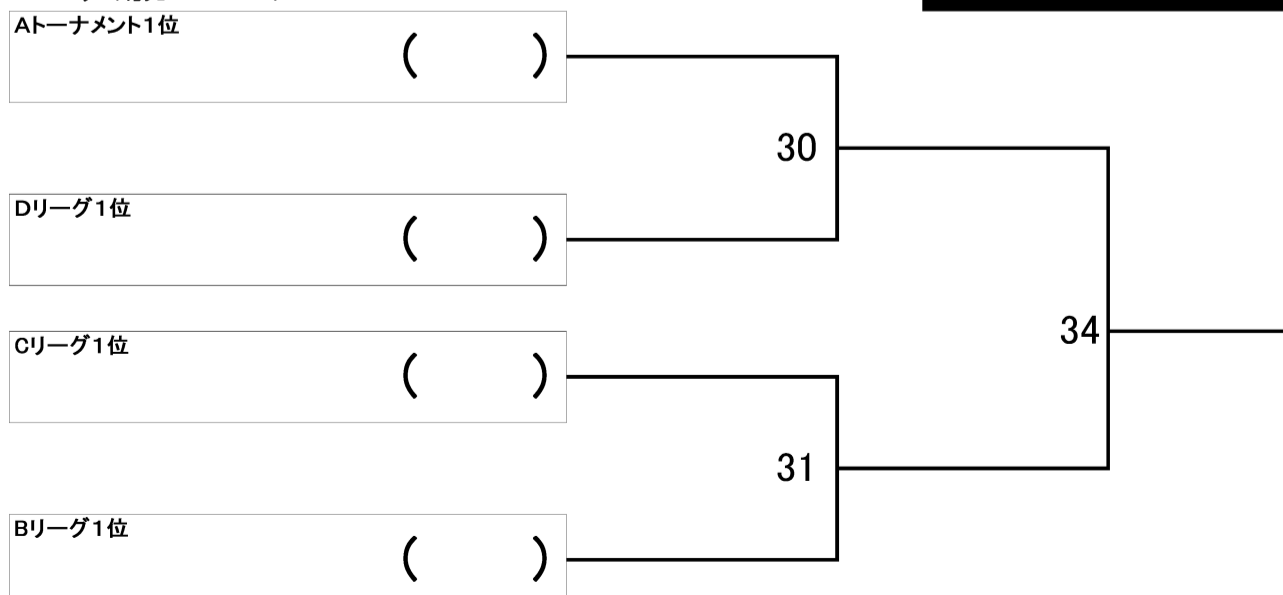
	松田侑来 (海星学院)	秋元咲花 (苫小牧南)	溝口柚良 (苫小牧東)
松田侑来 (海星学院)	-	24	5
秋元咲花 (苫小牧南)	24	-	16
溝口柚良 (苫小牧東)	5	16	-

Cブロック

	松見彩音 (海星学院)	服部柚奈 (大谷室蘭)	澤田有里 (苫小牧南)
松見彩音 (海星学院)	-	23	4
服部柚奈 (大谷室蘭)	23	-	15
澤田有里 (苫小牧南)	4	15	-

* 1-1の場合は、取得ゲーム率で順位を決定する(取得ゲームの合計数÷全試合のゲーム合

●決勝トーナメント●



第15回 苫小牧ジュニアインドアトーナメント

BS12

日付 2021年12月4日

苫小牧市総合体育館

RANK	氏名	所属	Round 1	Semifinals	Finals
1	168 関 淳之介	文京テニススポーツ少年団	—	—	—
2					
3			—	—	—
4	小清水 煌真	室蘭テ協会			
5	上野 虎覇	文京テニススポーツ少年団	—	①	④
6	熊谷 直翔	恵庭すずらん			
7			—	—	—
8	374 中村 耀太	恵庭すずらん			

シード選手

- 1 関 淳之介
- 2 中村 耀太
- 3 上野 虎覇
- 4 小清水 煌真

第15回 苫小牧ジュニアインドアトーナメント

BS14

日付 2021年12月4日

苫小牧市総合体育館

RANK	氏名	所属	Round 1	Semifinals	Finals
1	83 濱津 歩 昂	恵庭すずらん	—	—	—
2					
3	岩城 伊 織	恵庭宮の森 SC	—	①	—
4	佐藤 蓮	室蘭テ協会			
5	258 鈴木 修 斗	文京テニススポー ツ 少 年 団	—	②	⑤
6	神原 咲 煌	恵庭宮の森 SC			
7			—	—	—
8	256 長原 周 嗣	恵庭宮の森 SC			

シード選手

- 1 濱津 歩 昂
- 2 長原 周 嗣
- 3 鈴木 修 斗

第15回 苫小牧ジュニアインドアトーナメント

G14

日付 2021年12月4日

苫小牧市総合体育館

RANK	氏名	所属	位置用 番号	Round 1	Finals
1	155 杉本芽唯	室蘭テニス協会	①		
2			4		
3	295 鈴木芽愛	文京テニススポーツ 少年団	3		
4	293 新松あかり	室蘭テニス協会	②		

シード選手

1 杉本芽唯

2 新松あかり

第15回 苫小牧ジュニアインドアトーナメント

G12

日付 2021年12月4日

苫小牧市総合体育館

RANK	氏名	所属	位置用 番号	Final
1	中泉芽依果	文京テニススポーツ 少年団	①	
2	鈴木奏	文京テニススポーツ 少年団	②	