

第5回 緑豊建設杯 うまいもんカップ団体戦

【日時】 令和4年10月16日(日)

【場所】 苫小牧市緑ヶ丘公園庭球場

【試合開始】 8:45～ ※8:30より開会式を行います。

受付時間は8:00～8:30とします。チームの代表の方が本部までお越しいただき

エントリーシート記載内容を確認の上、大会参加料と協会登録料を取りまとめ受付を行ってください。

チームの受付完了後、コートで練習を行っていただくようお願いいたします。

【試合方式及び注意事項】

- ・ 予選リーグ 4ゲームマッチノーアドバンテージ方式 (4-4 7ポイント先取タイプブレイク)
- ・ 順位別トーナメント 6ゲーム先取ノーアドバンテージ方式
※練習は一人サーブ4本のみ
- ・ ダブルス1→ダブルス2→ダブルス3の順で同一ペアにならないよう試合を行ってください。
- ・ 試合結果は対戦終了毎に勝利チームがセットボールとともに速やかに大会本部へ提出してください。
- ・ 試合コール時に不在の場合はDEFとなります。
- ・ その他につきましてはテニス規則、トーナメント競技規則及び大会本部決定によって進行します。

女子Aブロック (W)

チーム30		W5	W15
プレシャス			W10
Pink&blue Sunset			

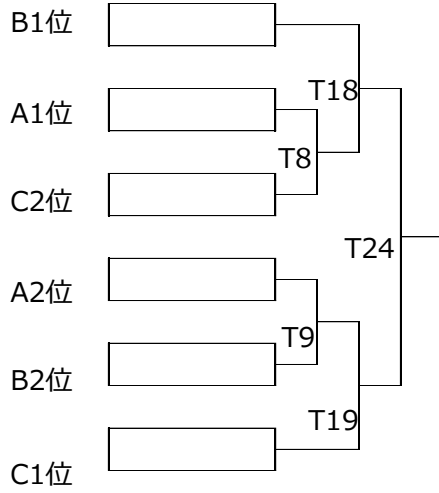
女子Bブロック (W)

ぼくは くま。		W1	W6	W11
じんじん			W12	W7
ハニー ソルト				W2
おっとつけ ☆				

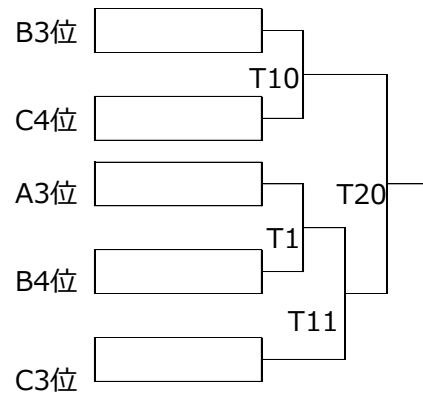
女子Cブロック (W)

ゴマちゃん		W3	W8	W13
ゆかいな 仲間たち			W14	W9
れも ねーちゃん				W4
カヌオレオ				

女子1位2位トーナメント (T)



女子3位4位トーナメント (T)



男子Aブロック (M)

ほぼ 胆振連合		M1	M13
木曜どうで しょう			M7
ほぼ苦工			

男子Bブロック (M)

volcano		M2	M14
TBC			M8
けんちゃんズ			

男子Cブロック (M)

すがっしー		M3	M15
十字軍			M9
Voller Schwung			

男子Dブロック (M)

サクラダファ ミリア		M4	M16
涼太the3150 ナンバーワン			M10
野球部			

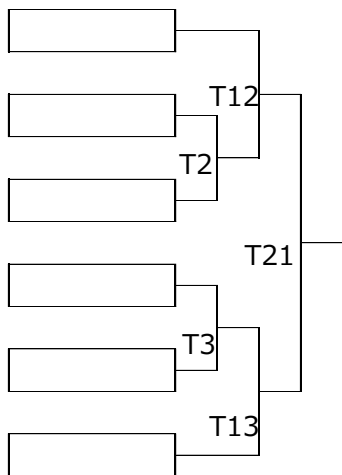
男子Eブロック (M)

IMG遠征組		M5	M17
室工大OB			M11
美肌の Tルーム			

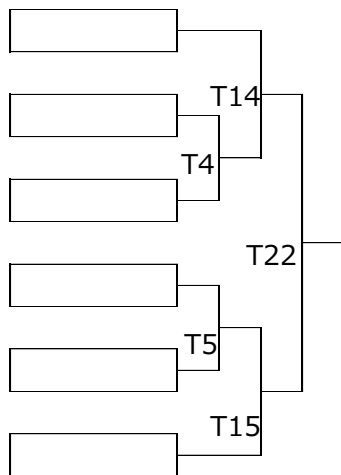
男子Fブロック (M)

あさっぴー		M6	M18
ラッキー ルーザー			M12
チーム畠山			

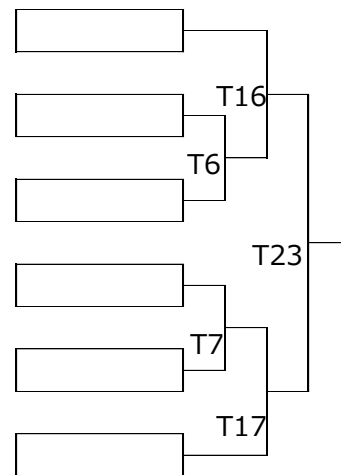
男子1位トーナメント (MT)



男子2位トーナメント (MT)



男子3位トーナメント (MT)



男子順位別トーナメントは全て抽選で決定します。

※新型コロナウイルス感染拡大防止対策について

- 1) 大会参加選手の方々は、受付時に体温を確認させていただきます。
その結果37.3度以上の発熱が確認された場合、大会への参加及び会場への出入りをお断りする場合がありますのでご了承ください。
- 2) 会場の各所に手指消毒用のアルコールを設置しておりますので、選手の方々は都度手指などの消毒をお願いします。
- 3) 試合中以外はマスクを着用し、大きな声での会話や応援はお控えください。
他の参加者、大会スタッフとの距離をできるだけ2mを目安に確保するようにお願いします。
- 4) ハウスでの休憩は原則禁止となっております。
※トイレと更衣室の使用は可能ですが、密を避け順番に使用してください。

試合進行表 ※進行状況により変更する場合がございます。

コート番号	1	2	3	4	5	6	7	8	9	10	11	12	A	B	C	D
8:45	W3		W4		M1		M2		M3		M4		W1		W2	
	W3			W4	M1		M2			M3	M4		W1			W2
	コートの空き状況次第で2面展開で順次試合を入れていきます。 マイクの音が聞こえる範囲で待機しててください。 速やかな進行にご協力お願いいたします。															
17:00																

次回大会のご案内～令和5年1月7日(土)

第34回インドアテニス北海道大会イン苫小牧 申込はHPまたは本部まで！