

## 第3回 ノア杯 シングルス選手権

【日時】 令和4年9月18日（日）

【場所】 苫小牧市緑ヶ丘公園庭球場

【受付時間】 8：00～8：45

【試合開始】 8：50～（開会式は行いません）

【試合方式及び注意事項】 **（ドロウは全てくじ引きで決定）**

- ・試合は全て6ゲーム先取 ノーアドバンテージ方式 5-5タイブレ
- ・試合前の練習は1人サーブ4本です
- ・必ず受付を行ってから、コートでの練習を始めてください。
- ・試合結果は対戦終了毎に勝利者がセットボールとともに速やかに大会委本部へ提出してください
- ・試合コール時に不在の場合はDEFとなります
- ・その他につきましてはテニス規則、トーナメント規則及び大会本部決定によって進行します

### 女子オープン

					勝-敗	結果
長内		W1	W3	W6		
河内			W5	W4		
山本				W2		
杉本						

### 男子 壮年

					勝-敗	結果
紺野		S1	S3	S6		
菅原			S5	S4		
梶原				S2		
成田						

### 男子 Cクラス

				勝-敗	結果
立石		MC1	MC2		
佐々木			MC3		
竹内					

男子B Aブロック

				勝-敗	結果
坂口		MBa1	MBa3		
小清水			MBa2		
川成					

男子B Bブロック

				勝-敗	結果
堀内		MBb1	MBb3		
鈴木			MBb2		
長原					

男子B Cブロック

				勝-敗	結果
石澤		MBc1	MBc3		
平田			MBc2		
千葉					

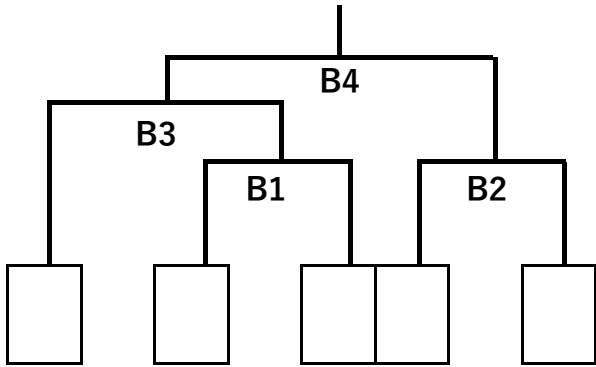
男子B Dブロック

				勝-敗	結果
山田		MBd1	MBd3		
新保			MBd2		
原田					

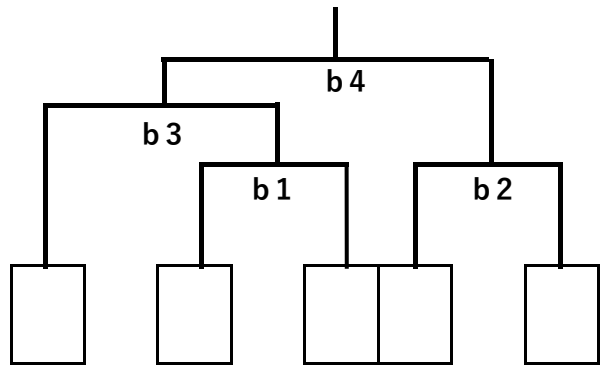
男子B Eブロック

					勝-敗	結果
芹野		MBe1	MBe3	MBe6		
吉村			MBe5	MBe4		
平原				MBe2		
仲野谷						

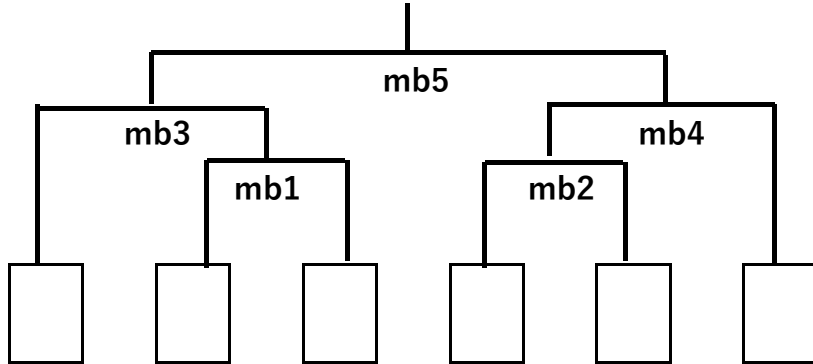
男子Bクラス 1位トーナメント



男子Bクラス 2位トーナメント



男子Bクラス 3位、4位トーナメント



男子A Aブロック

				勝-敗	結果
細矢		MAa1	MAa3		
牛澤			MAa2		
浦口					

男子A Bブロック

				勝-敗	結果
菅原		MAb1	MAb3		
川崎			MAb2		
中地					

男子A Cブロック

				勝-敗	結果
渡部		MAc1	MAc3		
千田			MAc2		
渡邊					

男子A Dブロック

				勝-敗	結果
佐々木(智)		MAd1	MAd3		
中川			MAd2		
石川					

男子A Eブロック

				勝-敗	結果
小林		MAe1	MAe3		
佐藤			MAe2		
横山					

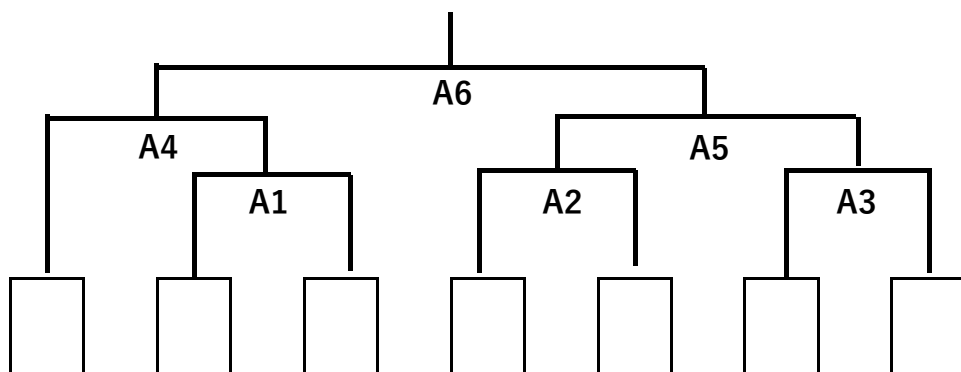
男子A Fブロック

					勝-敗	結果
佐伯		MAf1	MAf3	MAf6		
野月			MAf5	MAf4		
猪熊				MAf2		
柴田						

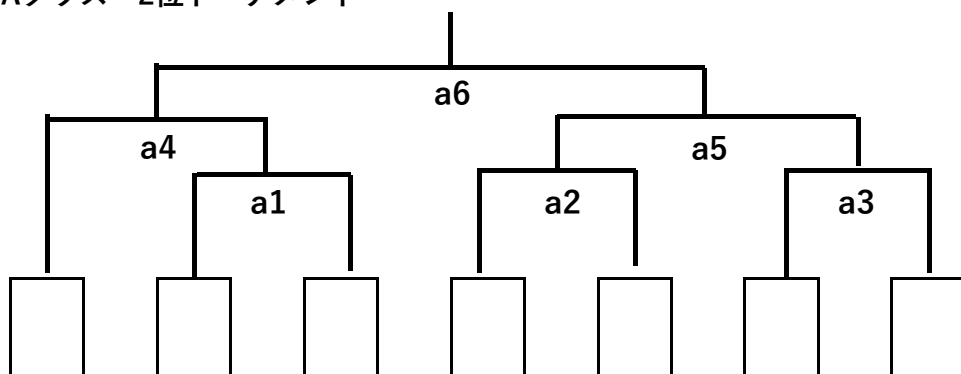
男子A Gブロック

					勝-敗	結果
澤田		MAg1	MAg3	MAg6		
秋山			MAg5	MAg4		
畠山				MAg2		
佐々木(秀)						

男子A 1位トーナメント



男子Aクラス 2位トーナメント



男子Aクラス 3位、4位トーナメント

